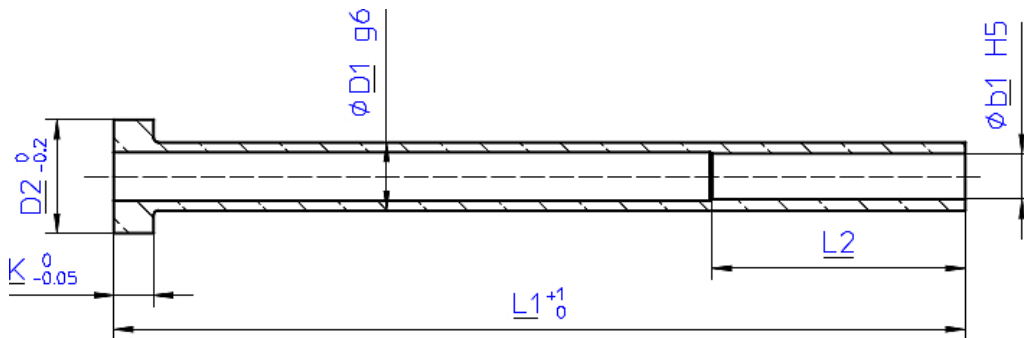


## Anfrageformular, Auswerferhülse



Bitte Maßangaben ausfüllen:

- |       |                       |
|-------|-----------------------|
| 1. L1 | 5. D2                 |
| 2. L2 | 6. b1                 |
| 3. K  | Stückzahl             |
| 4. D1 | gehärtet              |
|       | gehärtet und nitriert |

Name, Vorname \_\_\_\_\_  
 Firma \_\_\_\_\_  
 Position \_\_\_\_\_  
 Telefon \_\_\_\_\_  
 eMail \_\_\_\_\_



NTEC Normalien GmbH  
 Postfach 1152  
 58541 Halver

Alfred-Jung-Straße 10  
 58553 Halver  
 Germany

Tel.: +49 2353 66 10 82  
 Fax: +49 2353 66 12 40

info@ntec-net.de  
 www.ntec-net.de