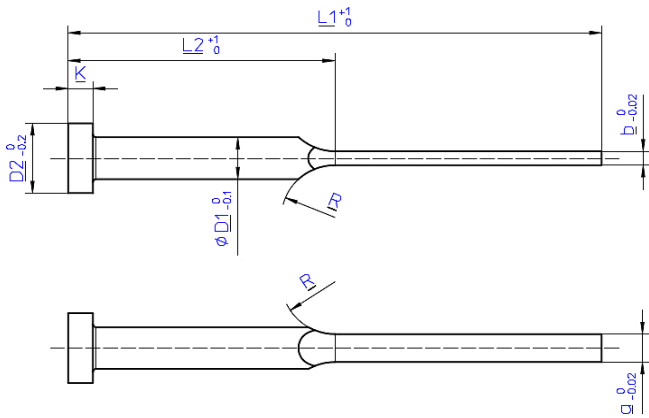


## Anfrageformular, Flachauswerfer



Bitte Maßangaben ausfüllen:

1. L1 \_\_\_\_\_
2. L2 \_\_\_\_\_
3. K \_\_\_\_\_
4. D1 \_\_\_\_\_
5. D2 \_\_\_\_\_

6. a \_\_\_\_\_
7. b \_\_\_\_\_
8. R \_\_\_\_\_
- Stückzahl \_\_\_\_\_
- gehärtet \_\_\_\_\_
- gehärtet und nitriert \_\_\_\_\_

Name, Vorname \_\_\_\_\_  
 Firma \_\_\_\_\_  
 Position \_\_\_\_\_  
 Telefon \_\_\_\_\_  
 eMail \_\_\_\_\_



NTEC Normalien GmbH  
 Postfach 1152  
 58541 Halver

Alfred-Jung-Straße 10  
 58553 Halver  
 Germany

Tel.: +49 2353 66 10 82  
 Fax: +49 2353 66 12 40

info@ntec-net.de  
 www.ntec-net.de