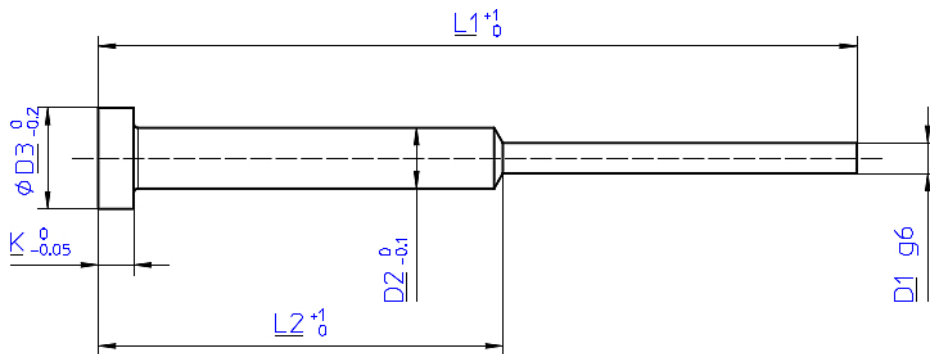


Anfrageformular, Auswerfer rund, abgesetzt



Bitte Maßangaben ausfüllen:

- | | |
|-------|-----------------------|
| 1. L1 | 5. D2 |
| 2. L2 | 6. D3 |
| 3. K | Stückzahl |
| 4. D1 | gehärtet |
| | gehärtet und nitriert |

Name, Vorname _____
 Firma _____
 Position _____
 Telefon _____
 eMail _____

NTEC Normalien GmbH
 Postfach 1152
 58541 Halver

Alfred-Jung-Straße 10
 58553 Halver
 Germany

Tel.: +49 2353 66 10 82
 Fax: +49 2353 66 12 40

info@ntec-net.de
 www.ntec-net.de

