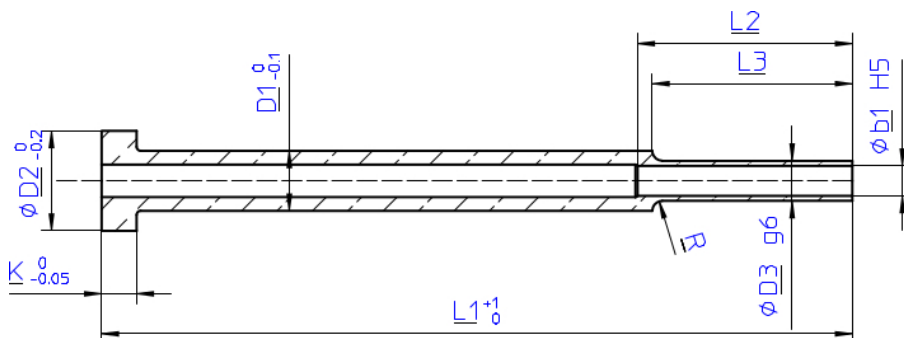


Anfrageformular, abgesetzte Auswerferhülse



Bitte Maßangaben ausfüllen:

- | | |
|---------|-----------------------|
| 1. $L1$ | 5. $D1$ |
| 2. $L2$ | 6. $D2$ |
| 3. $L3$ | 7. $D3$ |
| 4. K | 8. $b1$ |
| | 9. R |
| | Stückzahl |
| | gehärtet |
| | gehärtet und nitriert |

Name, Vorname _____
 Firma _____
 Position _____
 Telefon _____
 eMail _____



NTEC Normalien GmbH
 Postfach 1152
 58541 Halver

Alfred-Jung-Straße 10
 58553 Halver
 Germany

Tel.: +49 2353 66 10 82
 Fax: +49 2353 66 12 40

info@ntec-net.de
 www.ntec-net.de