

Produktneuheiten Produktergänzungen

Druck- bzw. Abstimmplatten, Rund

Klinkenzüge für Großwerkzeuge

Führungssäulen für Großwerkzeuge ähnlich ISO 9182-3 (DIN 9833)

Führungsbuchsen, wartungsarm, ähnlich ISO 9448 (DIN 9834)

Kühlwasserverteiler bzw. -brücke, Messing

NTEC Normalien GmbH
Postfach 1152
58541 Halver

Alfred-Jung-Straße 10
58553 Halver
Germany

Tel.: +49 2353 66 10 82
Fax: +49 2353 66 12 40

info@ntec-net.de
www.ntec-net.de

Druck- bzw. Abstimmplatten rund

Runde Druck- bzw. Abstimmplatten mit Senkung für Zylinderschrauben nach DIN 912 (ISO 4762) als Ergänzung zu den bereits vorhandenen rechteckigen Druck- und Abstimmplatten.

Staffelpreise nach Abnahmelos

ab 10 Stück -07,5 %

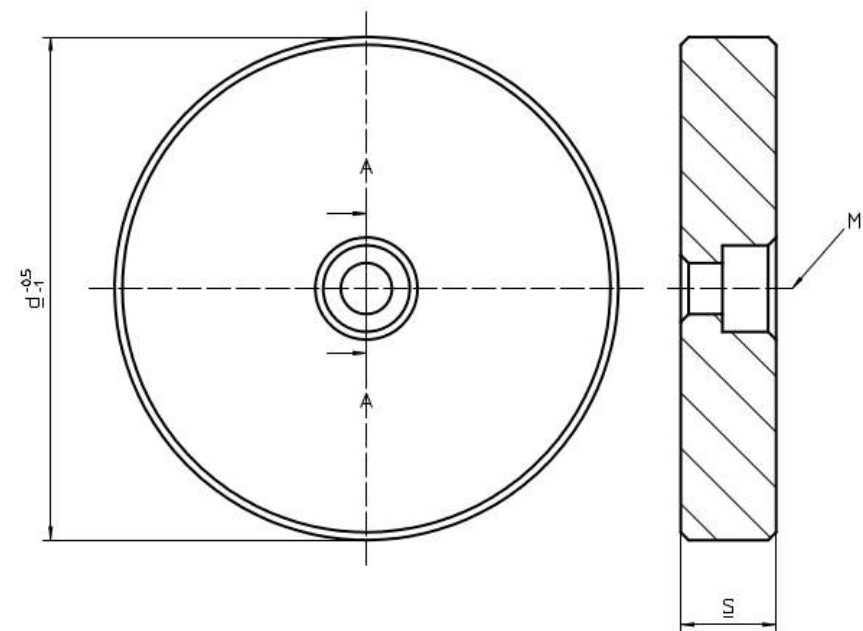
ab 25 Stück -17,5 %

ab 50 Stück -25,0 %

(Rabatte gültig bei geschlossener Abnahme einer Abmessung).

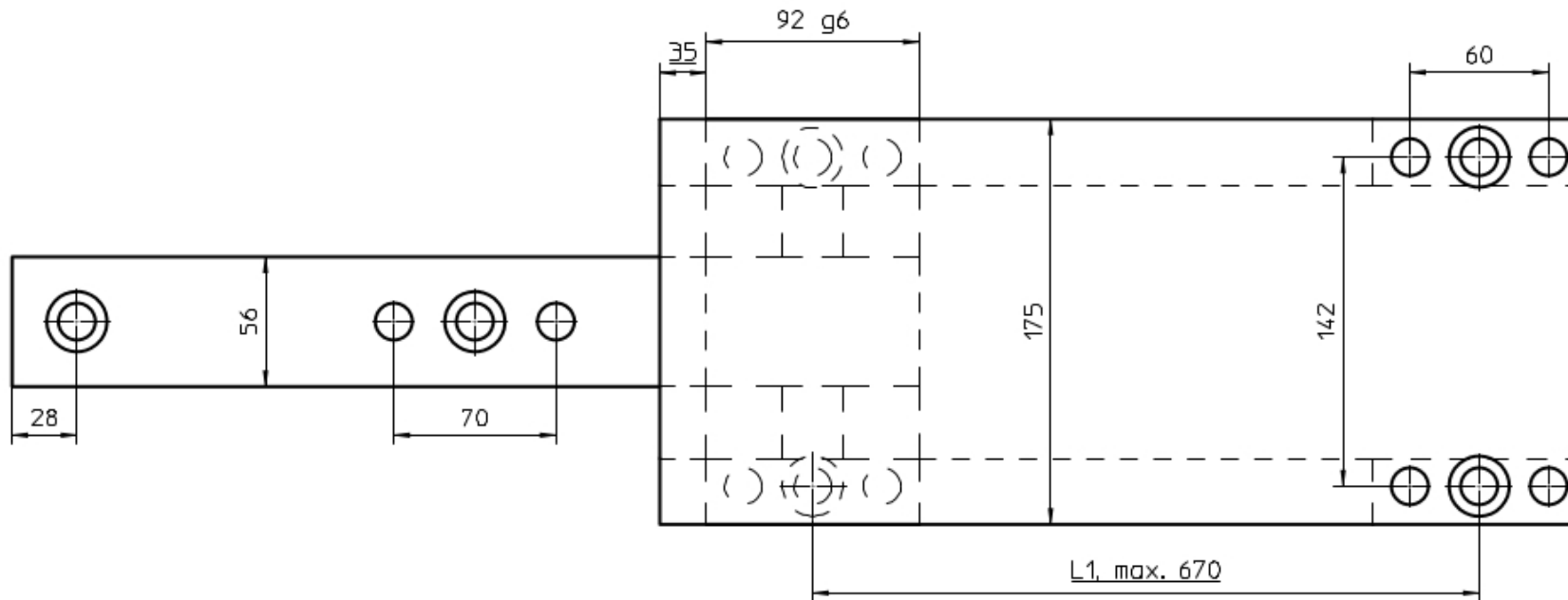
Artikel-Nr.	Warengruppe Bezeichnung
-------------	---------------------------

156536	A303 32 x 08,1
156537	A303 32 x 10,1
156538	A303 32 x 12,1
156539	A303 40 x 08,1
156540	A303 40 x 10,1
156541	A303 40 x 12,1
156543	A303 50 x 10,1
156544	A303 50 x 12,1
156545	A303 64 x 10,1
156546	A303 64 x 12,1



Klinkenzüge für Großwerkzeuge

Produktergänzung im Bereich Klinkenzüge, Produktgruppe A360-a bzw. A360-a1.
Speziell für Großwerkzeuge ist ein neuer Klinkenzug mit geänderten Abmessungen verfügbar, welcher den Beanspruchungen des Großwerkzeugbaues gerecht werden kann. Die Breite des Klinkenzuges beträgt dabei 175 mm, die Zugleisten können mit einer maximalen Länge von bis zu 800 mm hergestellt werden.



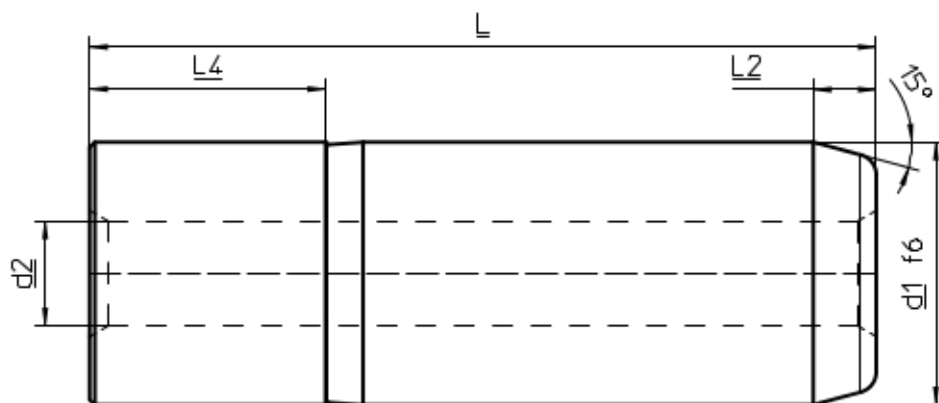
Führungssäulen für Großwerkzeuge

Führungssäulen für Großwerkzeuge ähnlich ISO 9182-3 (DIN 9833) sind ab sofort für die Durchmesser 80, 100, 125 und 160 mm verfügbar. Die Standardlängen entnehmen Sie Bitte der rechts stehenden Tabelle.

Transportgewinde

Vollsäulen ab \varnothing 80 mm einseitig M12 x 24

Hohlsäulen ab \varnothing 100 mm 2 x M8 x 24

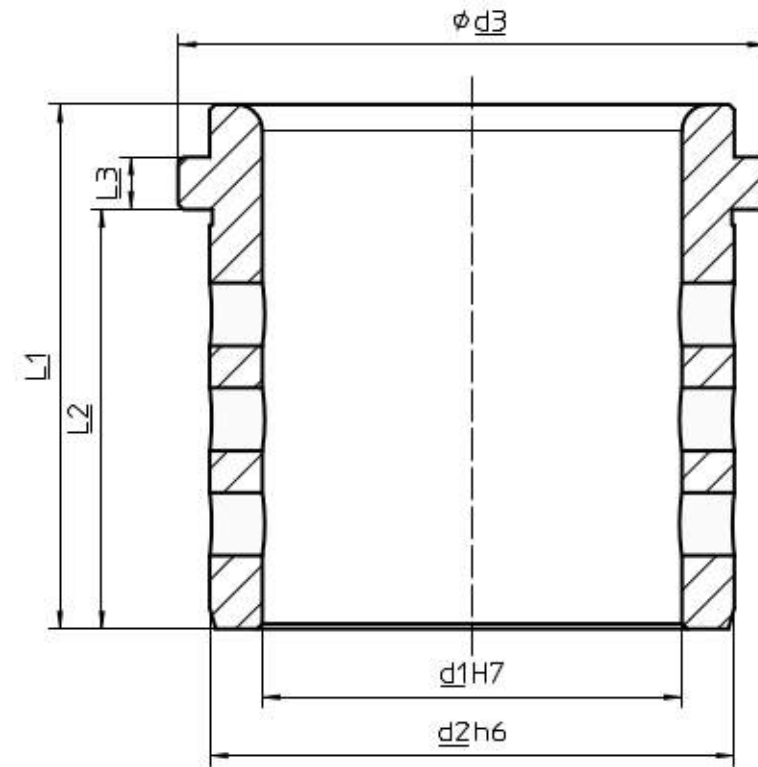


Artikel-Nr.	Warengruppe Bezeichnung
156508	A202 080 x 224
156510	A202 080 x 250
156511	A202 080 x 280
156512	A202 080 x 315
156513	A202 080 x 355
156514	A202 080 x 400
156515	A202 080 x 450
156516	A202 080 x 500
156517	A202 100 x 250
156518	A202 100 x 280
156519	A202 100 x 315
156520	A202 100 x 355
156521	A202 100 x 400
156522	A202 100 x 450
156523	A202 100 x 500
156524	A202 125 x 280
156525	A202 125 x 315
156527	A202 125 x 355
156528	A202 125 x 400
156529	A202 125 x 450
156530	A202 125 x 500
156531	A202 160 x 400
156532	A202 160 x 450
156533	A202 160 x 500
156534	A202 160 x 560

Führungsbuchsen für Großwerkzeuge

Wartungsarme Führungsbuchsen, abgestimmt auf die neue Warengruppe A202, ähnlich ISO 9448 (DIN 9834) sind ab sofort für die Durchmesser 80, 100, 125 und 160 mm verfügbar.

Artikel-Nr.	Warengruppe Bezeichnung
156535	A203 080 x 100
156548	A203 100 x 125
156549	A203 125 x 160
156550	A203 160 x 200



Kühlwasserverteiler

Neu im Programm sind Verteilerblöcke für die Temperierung von Spritzgußwerkzeugen.

Der Grundkörper des Verteilers besteht aus Messing und ist in den Farben blau und rot erhältlich.

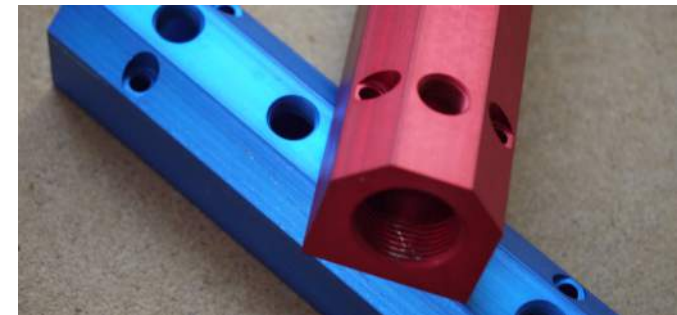
Die stirnseitigen Anschlüsse sind mit 1" Gewinde ausgeführt, die Anschlußgewinde für die Verteilung in 3/8".

Durch die stirnseitigen Anschlußgewinde sind die Verteiler über ein Verbindungsstück flexibel kombinierbar.

Die Verteiler sind im Standard mit 4, 5, 6, 7, 8, 9, 10, 11, 12 und 16 Anschlußgewinden erhältlich.

Die Längen betragen dabei, abhängig von der Anzahl der vorhandenen Anschlußgewinde, zwischen 165 mm und 610 mm.

Artikel-Nr.	Warengruppe Bezeichnung
156490	A094-a 04 165
156498	A094-a 05 200
156494	A094-a 06 235
156499	A094-a 07 270
156495	A094-a 08 305
156500	A094-a 09 340
156496	A094-a 10 375
156493	A094-a 11 410
156497	A094-a 12 445
156493	A094-a 16 610



N

Diese Produkte können in Sonderausführung nach Kundenzeichnung auf Basis des Grundprofils werden.

S