

Produktgruppe Zentrierungen

Einbau von der Trennebene
Runde Bauform
Eckige Bauform

Einbau senkrecht zur Trennebene



Sonderausführungen möglich

DLC-Beschichtung

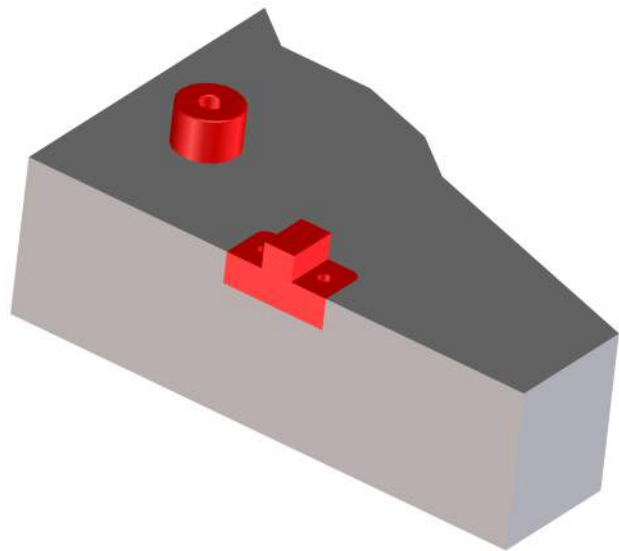
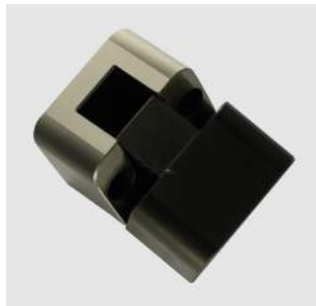
NTEC Normalien GmbH
Postfach 1152
58541 Halver

Alfred-Jung-Straße 10
58553 Halver
Germany

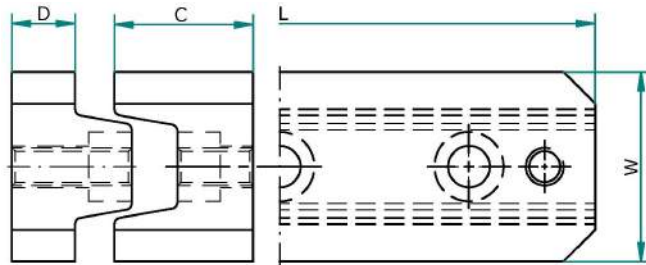
Tel.: +49 2353 66 10 82
Fax: +49 2353 66 12 40

info@ntec-net.de
www.ntec-net.de

Einbau von der Trennebene



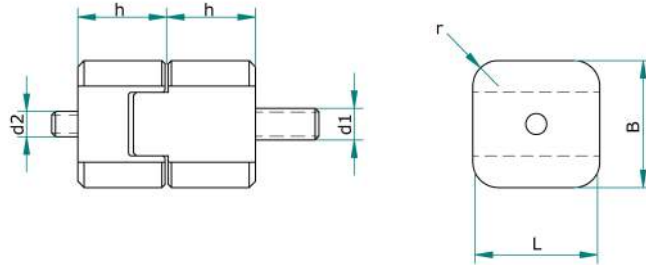
Zentriereinheit



Artikel-Nr.	Warengruppe Bezeichnung
107513	A310-b 050
107514	A310-b 100
107515	A310-b 150



Zentriereinheit

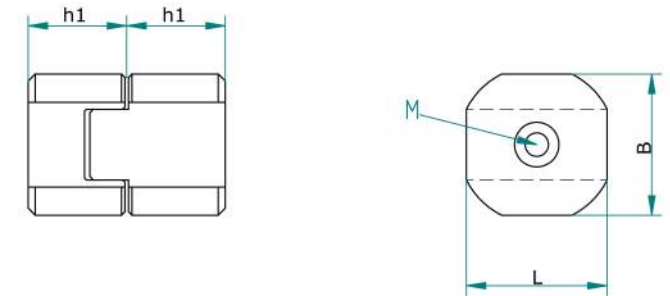


Artikel-Nr.	Warengruppe Bezeichnung
107539	A310-f 20 x 20
107540	A310-f 25 x 25
107541	A310-f 32 x 32
107542	A310-f 40 x 40



DLC-Beschichtung auf Anfrage

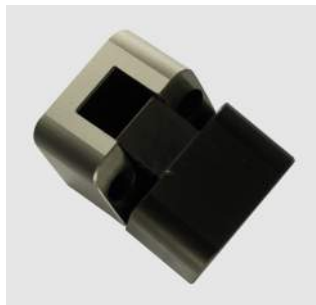
Feinzentrierung



Artikel-Nr.	Warengruppe Bezeichnung
153583	A310-k 16
153584	A310-k 20
153585	A310-k 25



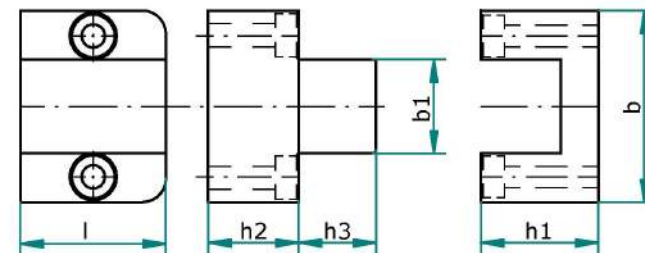
Zentriereinheit, Patrizie DLC beschichtet



Artikel-Nr.	Warengruppe Bezeichnung
156158	A310-c 50-00
156159	A310-c 50-01
156160	A310-c 50-02
156161	A310-c 50-03
156157	A310-c 50-05



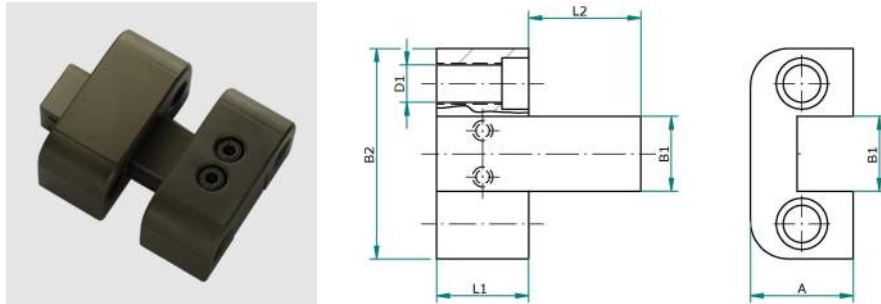
Endzentrierung, flach



Artikel-Nr.	Warengruppe Bezeichnung
153582	A310-h 34
132035	A310-h 40
132036	A310-h 50
132037	A310-h 64
132038	A310-h 72
156552	A310-h 96



Rechteckführung mit Schmiernuten



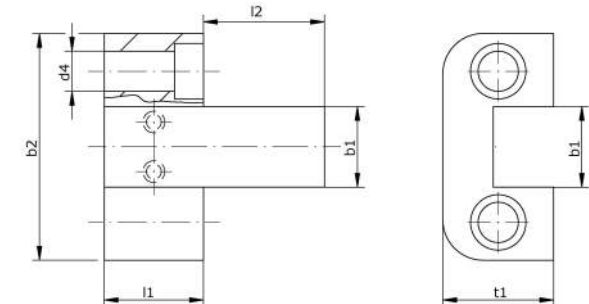
Artikel-Nr.	Warengruppe Bezeichnung			
131741	A310-g	16	20	020
131742	A310-g	16	20	040
131743	A310-g	30	26	040
131744	A310-g	30	26	063
131745	A310-g	48	36	032
131746	A310-g	48	36	050
131747	A310-g	48	36	063
131748	A310-g	48	36	080
131749	A310-g	77	56	050
131750	A310-g	77	56	071
131751	A310-g	77	56	100



DLC-Beschichtung auf Anfrage



Rechteckführung wartungsarm



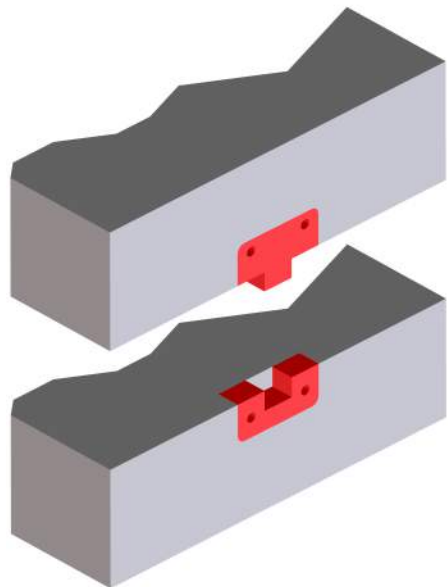
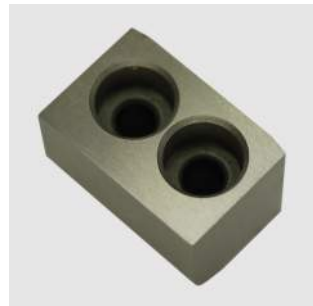
Artikel-Nr.	Warengruppe Bezeichnung		
153716	A310-m	20-22-022	1
154422	A310-m	20-22-040	1
154424	A310-m	25-27-040	1
154426	A310-m	25-27-063	1
154428	A310-m	32-36-040	1
154430	A310-m	32-36-080	1
154432	A310-m	40-46-050	1
154434	A310-m	40-46-100	1
154436	A310-m	50-56-056	1



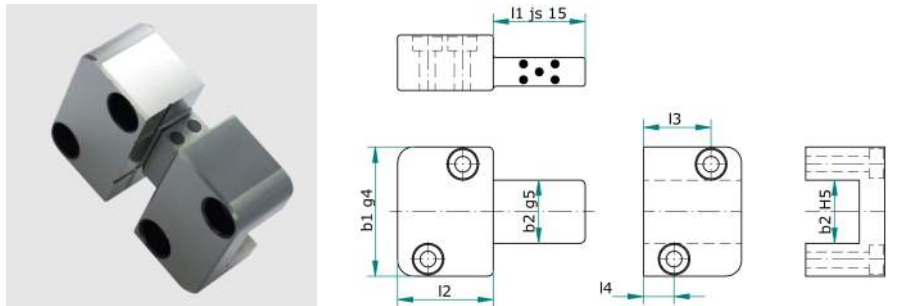
DLC-Beschichtung auf Anfrage



Einbau senkrecht zu der Trennebene



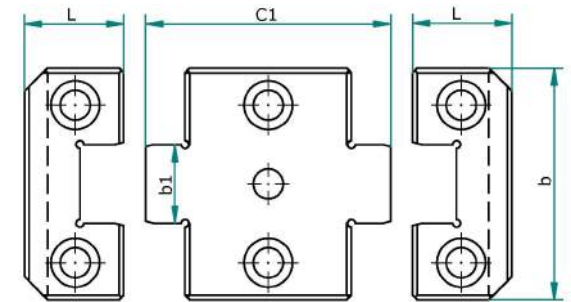
Rechteckführung Wartungsarm



Artikel-Nr.	Warengruppe	Bezeichnung
-------------	-------------	-------------

100704	A310-a	22 16 x 020
100705	A310-a	22 16 x 040
107503	A310-a	27 20 x 025
107504	A310-a	27 20 x 050
107505	A310-a	36 25 x 032
107506	A310-a	36 25 x 063
107507	A310-a	46 32 x 040
107508	A310-a	46 32 x 080
107509	A310-a	56 40 x 050
107510	A310-a	56 40 x 100
107511	A310-a	66 50 x 056
107512	A310-a	66 50 x 112

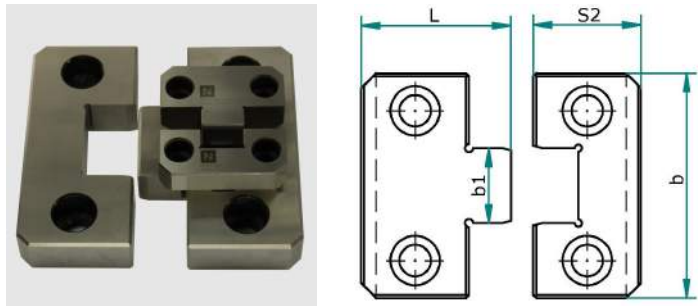
Zentriereinheit



Artikel-Nr.	Warengruppe	Bezeichnung
-------------	-------------	-------------

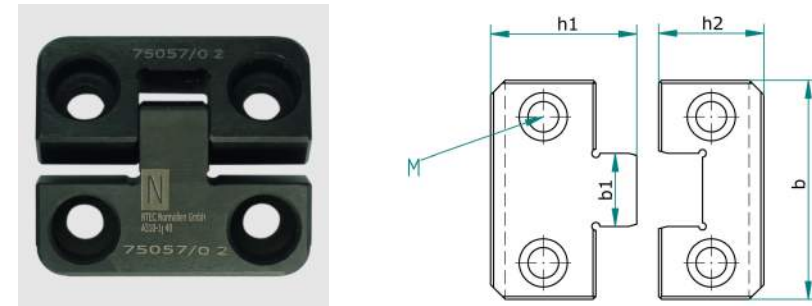
107495	A310-d	05026
107496	A310-d	05036
107497	A310-d	07526
107498	A310-d	07536
107499	A310-d	10036
107500	A310-d	10046
107501	A310-d	12536
107502	A310-d	12546

Zentrierstück



Artikel-Nr.	Warengruppe Bezeichnung
107488	A310-e 050
107489	A310-e 075
107490	A310-e 100
107491	A310-e 125

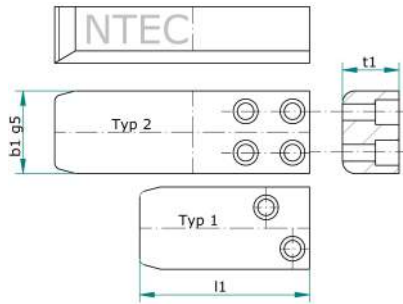
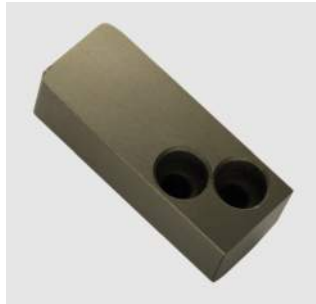
Endzentrierung flach horizontal



Artikel-Nr.	Warengruppe Bezeichnung
153589	A310-I 40
153590	A310-I 46
153591	A310-I 50
153592	A310-I 60
153593	A310-I 76



Führungsblock

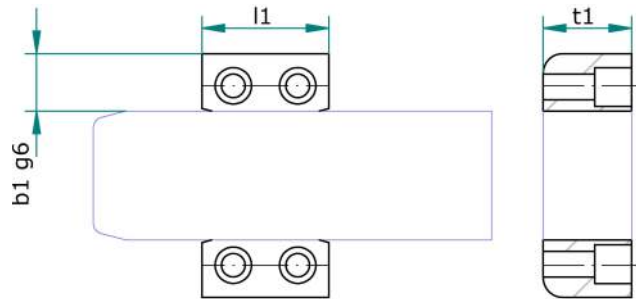
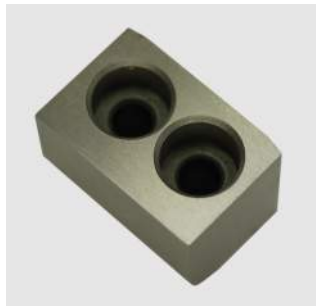


DLC-Beschichtung auf Anfrage

Artikel-Nr.	Warengruppe Bezeichnung
153344	A310-i 020 x 18 x 050
153345	A310-i 020 x 18 x 075
153346	A310-i 020 x 18 x 090
153347	A310-i 032 x 22 x 070
153348	A310-i 032 x 22 x 090
153349	A310-i 032 x 22 x 112
153350	A310-i 032 x 22 x 125
153351	A310-i 032 x 22 x 150
153352	A310-i 050 x 30 x 090
153353	A310-i 050 x 30 x 125
153354	A310-i 050 x 30 x 150
153355	A310-i 050 x 30 x 175
153356	A310-i 050 x 30 x 200
153357	A310-i 063 x 32 x 112
153358	A310-i 063 x 32 x 150
153359	A310-i 063 x 32 x 175
153360	A310-i 063 x 32 x 200
153361	A310-i 063 x 32 x 250
153362	A310-i 080 x 35 x 112

153363	A310-i 080 x 35 x 150
153364	A310-i 080 x 35 x 175
153365	A310-i 080 x 35 x 200
153366	A310-i 080 x 35 x 250
153367	A310-i 100 x 50 x 175
153368	A310-i 100 x 50 x 200
153369	A310-i 100 x 50 x 250
153370	A310-i 120 x 65 x 200
153371	A310-i 120 x 65 x 250
153372	A310-i 120 x 65 x 300

Führungsbacke



Artikel-Nr.	Warengruppe Bezeichnung
153373	A310-j 18 x 18 x 27
153374	A310-j 20 x 22 x 36
153375	A310-j 25 x 30 x 46
153376	A310-j 32 x 32 x 56
153377	A310-j 35 x 35 x 56
153378	A310-j 40 x 50 x 76
153379	A310-j 40 x 65 x 86



DLC-Beschichtung auf Anfrage