

Produktgruppe Schiebersicherungen

Runde Bauform

Eckige Bauform

Schieberklammern

S



HT

Sonderausführungen möglich

DLC-Beschichtung

Erhöhte Umgebungstemperatur

NTEC Normalien GmbH
Postfach 1152
58541 Halver

Alfred-Jung-Straße 10
58553 Halver
Germany

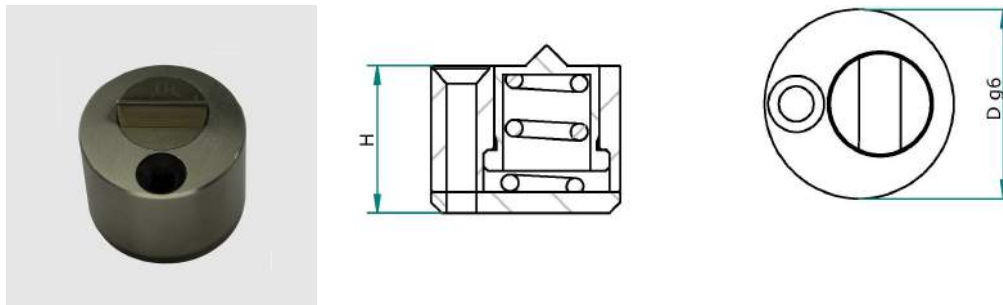
Tel.: +49 2353 66 10 82
Fax: +49 2353 66 12 40

info@ntec-net.de
www.ntec-net.de

Runde Bauform



Schiebersicherung, runde Bauform

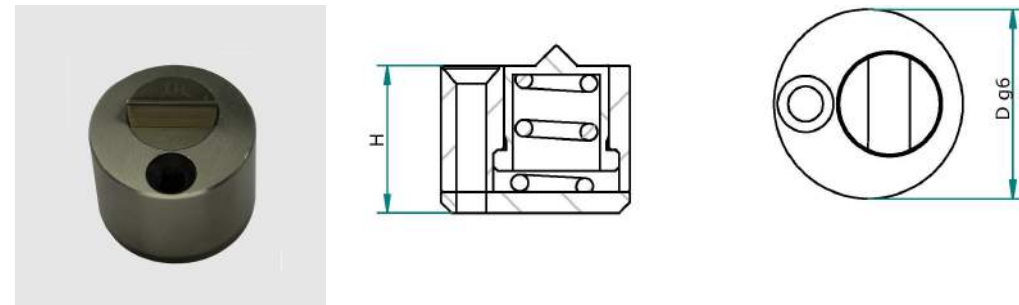


Artikel-Nr.	Warengruppe Bezeichnung
107383	A370-e 13
107384	A370-e 18
107385	A370-e 27

S

DLC-Beschichtung auf Anfrage

Schiebersicherung, runde Bauform, HT



Artikel-Nr.	Warengruppe Bezeichnung
155518	A370-i 13
155516	A370-i 18
155517	A370-i 27

S

DLC-Beschichtung auf Anfrage

HT

Schiebersicherung, runde Bauform

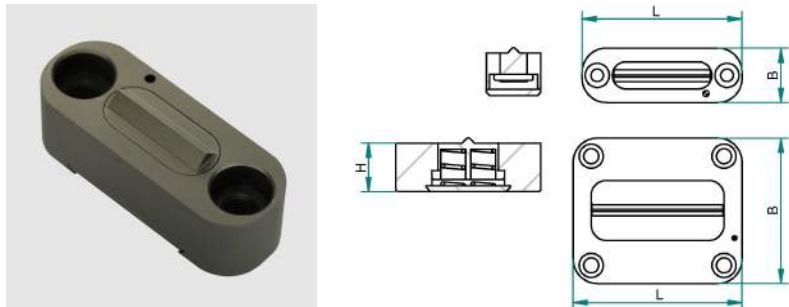


Artikel-Nr.	Warengruppe Bezeichnung
155700	A370-j 16
155701	A370-j 19
155702	A370-j 22

Eckige Bauform



Schiebersicherung, eckige Bauform



Artikel-Nr.	Warengruppe Bezeichnung
107380	A370-c 0
107381	A370-c 1
107382	A370-c 2

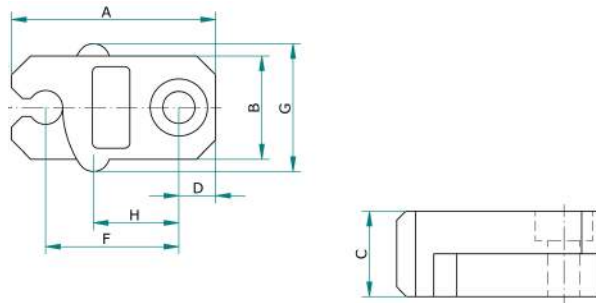


DLC-Beschichtung auf Anfrage

Schieberklammern

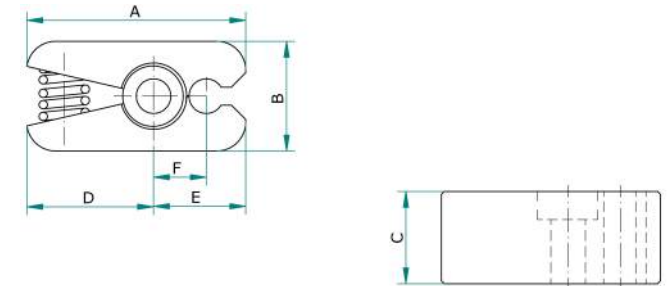


Schieberklammer



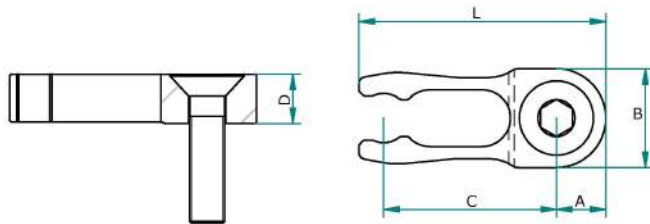
Artikel-Nr.	Warengruppe Bezeichnung
107470	A370-a 0001
107471	A370-a 0002
107472	A370-a 0003

Schieberklammer



Artikel-Nr.	Warengruppe Bezeichnung
107473	A370-b 10M
107474	A370-b 20M
107475	A370-b 40M

Schieberklammer



Artikel-Nr.	Warengruppe Bezeichnung
107386	A370-d 12
107387	A370-d 16
107388	A370-d 20
107389	A370-d 24
107390	A370-d 32 x 12
107391	A370-d 32 x 16