



Produktgruppe Druckplatten | Abstimmplatten

Glatte Ausführung (AS)

Ausführung mit Schmiernuten (DP)

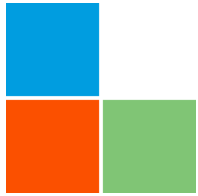


Sonderausführungen möglich

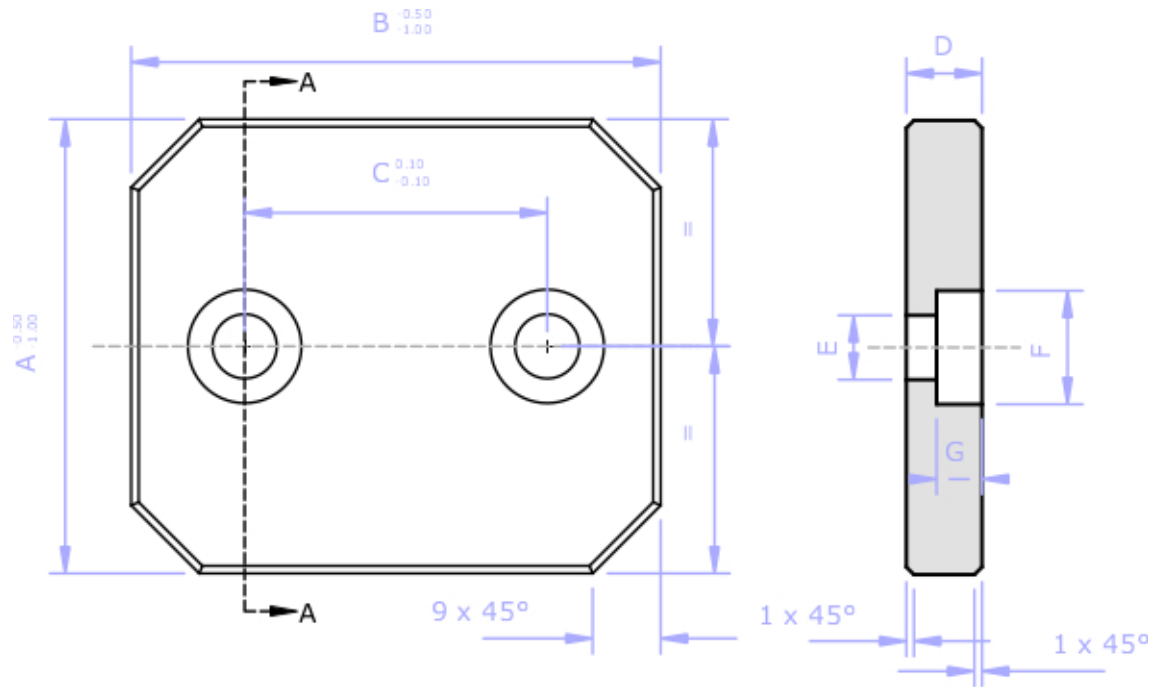
NTEc Normalien e.K.
Landgrafenstraße 5
35216 Biedenkopf
Germany

Fon +49 6461 75 99 788
Fax +49 6461 75 99 789

info@ntec-net.de
www.ntec-net.de



Druckplatten, glatte Ausführung



AS Ohne Schmiernuten
DP Mit Schmiernuten

A	B	C	D	E	F	G	AS	DP
30	040	020	10,1	6,6	11	7	AS-01	DP-01
30	060	030	10,1	6,6	11	7	AS-02	DP-02
30	100	070	10,1	6,6	11	7	AS-03	DP-03
40	060	030	10,1	6,6	11	7	AS-05	DP-05
40	080	050	10,1	6,6	11	7	AS-06	DP-06
50	100	070	10,1	6,6	11	7	AS-07	DP-07
60	080	050	10,1	6,6	11	7	AS-08	DP-08
60	140	100	10,1	8,5	15	6	AS-09	DP-09

Andere Abmessungen | Ausführungen auf Anfrage