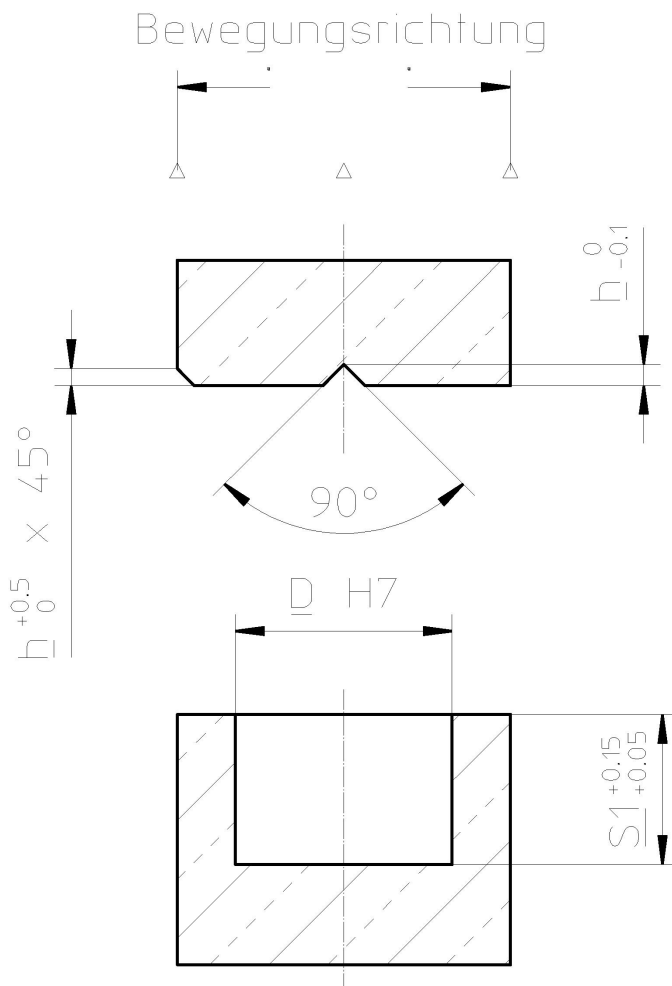


Schiebersicherungen sind Bauteile, die mittels einer Raste einen Schieber in einer definierten Position halten sollen. Dabei gleitet der Schieber, meist mit seiner Unterseite, über die federnd gelagerte Raste und drückt diese in das Gehäuse. In der Endlage federt die Raste in eine Schieberseitig vorzusehende Ausnehmung.

Durch diese Bewegung zwischen Schieber und Raste wird sowohl der Schieber als auch die Raste mechanisch beansprucht. Die Lebensdauer solcher Baugruppen wird wesentlich durch Wartung und Einbau bestimmt. Der Standard-Anwendungsbereich dieser Bauteile liegt im Temperaturbereich von 25 bis 75° C. Wir empfehlen für alle Anwendungsbereiche unseren Hochleistungsschmierstoff, der universell verwendbar und silikonfrei ist.

Wartungsintervall	wöchentlich 1 x
Wartung	Bauteile mit Schmierstoff benetzen
Wartung	Schraubverbindungen auf festen Sitz prüfen
Wartungsintervall	monatlich 1 x
Wartung	Grundreinigung, visuelle Prüfung auf Beschädigungen (Einlaufstellen, Gratbildung)



NTEC Normalien GmbH
Postfach 1152
58541 Halver

Alfred-Jung-Straße 10
58553 Halver
Germany

Tel.: +49 2353 66 10 82
Fax: +49 2353 66 12 40

info@ntec-net.de
www.ntec-net.de